

F R E N C H  
SPECIAL FORCES FUNCTIONAL PROGRAM

MINES AND BOOBY TRAPS

July 1985  
Field Test Edition

DEFENSE LANGUAGE INSTITUTE  
FOREIGN LANGUAGE CENTER

#### ACKNOWLEDGEMENT

This program owes a great deal to the Commander, Fort Devens, and to members of the 10th Special Forces Group (Airborne), who have given the Nonresident Training Division, DLIFLC the benefit of their great experience as subject matter experts in the development of the field test edition of this Special Forces French Functional Program. Special thanks are also extended to the faculty of the DLIFLC French Department for their valuable collaboration in translating this lesson on MINES AND BOOBY TRAPS, and in developing the questions and glossaries.

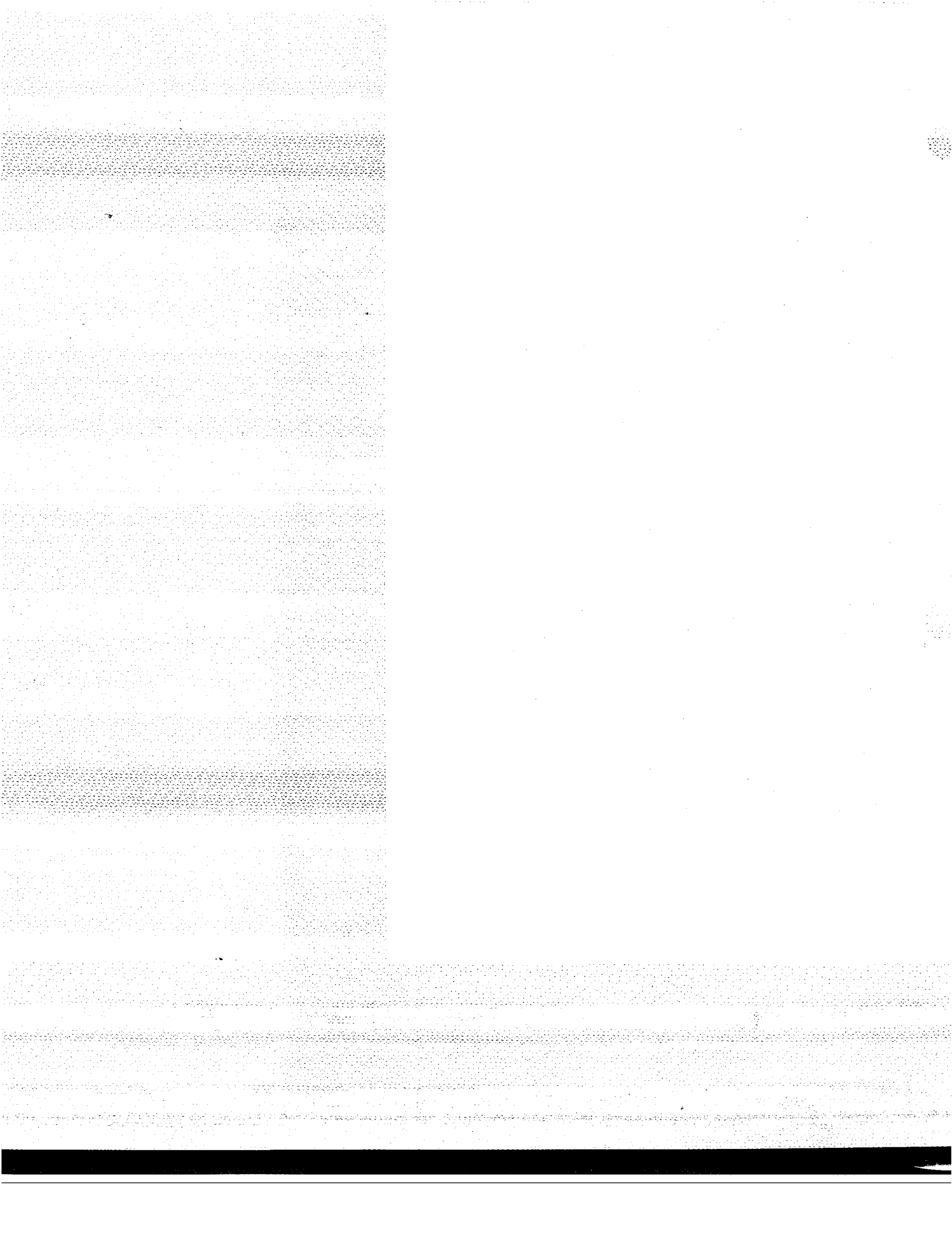
#### PREFACE

This program is an original effort designed to enable the Special Forces specialist to conduct guerrilla training in French.

This program is designed to be used with an instructor who is trained in the methodology of the Defense Language Institute, Foreign Language Center (DLIFLC).

CONTENTS

FRENCH TEXT . . . . .	1
FRENCH QUESTIONS . . . . .	.11
FRENCH - ENGLISH GLOSSARY . . . . .	.20
ENGLISH TEXT . . . . .	.27
ENGLISH - FRENCH GLOSSARY . . . . .	.35
ANSWER KEY . . . . .	.42



MINES ET PIEGESI. Introduction

Les notions présentées ci-dessous sont très générales. Les modèles de mines disponibles sont si nombreux qu'il n'est pas possible de les décrire tous ici. Certains modèles-types sont décrits pour permettre l'introduction de termes techniques utiles.

II. Mesures de sécurité à prendre

- A. Faites toujours très attention (faites preuve d'une extrême prudence).
- B. Ne forcez jamais.
- C. Un seul homme à la fois travaille sur une mine.
- D. Examinez le sol; est-ce que la terre a été remuée? Regardez attentivement tout autour pour voir s'il y a des pièges.
- E. Neutralisez les allumeurs avant de déplacer une mine.
- F. Ne coupez ou ne tirez jamais un fil tendu. Ne tirez jamais sur un fil relâché. Vérifiez les extrémités d'un fil avant de le toucher.
- G. Mettez-vous à l'abri avant de soulever une mine. Attendez 30 secondes, il peut y avoir un allumeur à retardement. Vérifiez encore s'il y a des fils-pièges.

FRENCH SFFLP

- H. La méthode de déminage la plus sûre pour se débarrasser d'une mine est la destruction de la mine sur place.
- I. Utilisez des grappins ou crochets pour actionner les fils de déclenchement (fils de butée).
- J. Coupez les fils électriques un par un. Isolez le premier avant de couper le second.
- K. Vérifiez s'il y a un allumage double ("allumeur secondaire").
- L. Ne mettez jamais à découvert une mine antichar sans avoir soigneusement examiné le terrain tout autour de la mine. Il peut y avoir des allumeurs à traction sous la mine.
- M. La première chose à faire pour désamorcer une mine anti-personnel est de replacer les goupilles de sécurité.
- N. Les allumeurs à tige basculante ne peuvent pas être neutralisés. Il faut détruire ces allumeurs sur place.

III. Armement et désarmement (amorçage et désamorçage des mines)

- A. Allumeur à pression: Cet allumeur est activé (actionné) par la pression exercée par le pied d'un homme ou la roue d'un véhicule.
- B. Allumeur à traction: Un fil-piège tiré ou tendu libère le percuteur et fait exploser la mine.

- C. Allumeur à relâchement: un objet est placé sur le mécanisme d'amorçage et la goupille de sécurité est enlevée. Lorsqu'on retire l'objet, la mine explose.
- D. Télécommande électrique: En général, un dispositif électrique est utilisé (il peut y avoir des fils de traction ou un dispositif mécanique).
- E. Allumage mixte: Une mine antipersonnel explose quand on tire ou détend le fil de butée.
- F. Allumeurs à retardement chimiques: Ces types sont peu courants et sont généralement utilisés dans les mines difficiles à déceler.

#### IV. Pose de mines

##### A. Emplacements:

- 1. Emplacement permanent: En général, les mines sont posées sur le sol ou enfouies. Quelques mines sont faites pour être placées sur les arbres (à une hauteur maximale de deux mètres). Les mines anti-char sont généralement enterrées (placées sous terre) à une profondeur de 12 à 20 centimètres. Les mines anti-personnel sont placées dans des endroits où le passage d'un homme à pied déclencherà l'explosion. Le type de sol et le climat influencent la pose des mines. Quelques-unes sont placées à la surface du sol et dissimulées (camouflées).

FRENCH SFPLP

2. Emplacement variable: Ce type comprend:

- a. Les mines propulsées par des roquettes (mines antichar LMG de fabrication russe).
- b. Les mines bondissantes. Ces mines sont projetées hors de leur position et explosent en l'air.
- c. Les mines dites flottantes ou dérivantes.

B. Utilisation et effets des mines:

- 1. Il y a en général 5 à 15 kilos d'explosifs puissants dans une mine antichar. Il faut exercer une pression de 150 à 200 kilos pour actionner l'allumeur. Ces mines peuvent être modifiées pour exploser sous le poids de soldats qui courent.

Leurs effets sont les suivants:

- a. Le souffle: Les ondes de choc endommagent les chenilles du char qui ne peut plus avancer.
- b. La perforation: Les gaz brûlants transforment les explosifs en charges creuses qui se concentrent sur des points limités. La vitesse et la chaleur de ces charges creuses permettent la perforation du blindage.
- c. Mines à charge plate. La force de l'explosion projette une charge plate à une vitesse très élevée.



d. Produits chimiques: Des gaz divers peuvent être utilisés contre l'équipage du char et les fantassins abrités à l'intérieur. Les mines incendiaires contiennent généralement un carburant lourd.

2. Mines antipersonnel: Ces mines sont utilisées dans le but de tuer, de mettre hors de combat les soldats à pied, de retarder la création de brèches dans le champ de mines et pour harceler l'adversaire. Les effets causés par ces mines sont:

- a. L'effet de souffle: Le souffle provoque les blessures. Elle touche seulement ceux qui sont près de la mine. La mine peut contenir un maximum de 150 grammes d'explosifs. L'allumeur peut être actionné par une pression de moins de 2 kilos 500.
- b. La fragmentation: Ces mines sont en fer ou en acier. L'explosion éparpille des fragments à une grande vitesse et dans toutes les directions.
- c. Shrapnel: L'explosion projette des projectiles de métal à une très grande vitesse.

3. Détection et déminage:

a. Détection:

- (1) Observation visuelle: Regardez s'il y a de la terre remuée, des tas de pierres, des matériaux d'emballage de mines, des piquets et des marqueurs.
- (2) Déminage à la sonde (le probing): Servez-vous d'une baionette ou de gros fil de fer. Sondez avec beaucoup de prudence à un angle de 40 degrés. Ce qui évitera d'exercer une pression directe sur la partie supérieure de la mine.
- (3) Détecteur de mines: C'est un appareil électronique sensible à la présence de masses métalliques ou aux changements de densité du sol.

- b. Déminage: Il est toujours dangereux de déplacer une mine. On peut utiliser la méthode manuelle ou mécanique avec un détecteur, on peut aussi faire exploser la mine. La destruction de la mine sur place est la méthode la moins dangereuse. On peut utiliser des cordons détonnants (cortex), des bangalores ou le feu d'artillerie. Ces méthodes sont moins efficaces que la méthode de sondage à la main mais elles sont plus rapides.

V. (Parties constituantes des mines) Différentes parties de la mine.

A. Allumeurs:

1. A pression (RO-8, tchèque). Ce dispositif a un poussoir à trois antennes et un percuteur retenu par des billes d'acier. Utilisé surtout dans la mine bondissante PP-Mi-Sr.
  - a. Fonctionnement: La pression exercée sur les antennes fait descendre le poussoir et comprime le ressort. Ceci entraîne la descente du dispositif de mise à feu retenu par les billes de métal. Quand ces billes de retenue arrivent aux évidements latéraux de l'étui elles s'y logent. Le percuteur peut alors frapper le détonateur et déclencher la mise à feu.
  - b. Pose et amorçage:
    - (1) Vissez l'allumeur dans la mine.
    - (2) Enlevez la goupille de sûreté.
  - c. Désamorçage:
    - (1) Remplacez la goupille de sûreté dans l'orifice du poussoir.
    - (2) Dévissez et sortez l'allumeur de la mine.
    - (3) Mettez ce dispositif de côté très soigneusement ou débarrassez-vous du dispositif.

2. A tige basculante: (Fig. 2, tchèque).

C'est un dispositif d'allumage très sensible.

On trouve généralement ce dispositif dans les mines à charge plate.

a. Fonctionnement: une pression latérale est exercée sur la tige basculante. Quand la tige se déplace à 15 degrés de l'axe central, elle libère la bille d'acier qui retient la goupille. La bille (descend dans la fente) s'échappe dans l'évidement latéral, ce qui libère l'écrou du percuteur. L'écrou du percuteur frappe l'amorce.

b. Installation et amorçage: Enlevez la tirette qui retient le fil et la fourchette de sûreté.

c. Désamorçage:

(1) Remplacez la fourchette de sûreté.

(2) Maintenez la fourchette en place avec un fil de sécurité.

(3) Débarrassez-vous du dispositif d'amorçage avec grande prudence.

3. A traction mécanique (Fig. 2-MUV): L'allumeur à traction soviétique le plus courant. L'étui peut être en métal ou en matière plastique. Cet allumeur est fréquemment utilisé pour la préparation de mines-pièges.

- a. **Fonctionnement:** La force appliquée sur un fil de déclenchement arrache la goupille qui retient le percuteur. Le ressort se détend et le percuteur frappe l'amorce.
  - b. **Amorçage:** Une goupille relai se trouve dans la partie creuse en haut du percuteur.
    - (1) Tirez la goupille, enlevez le percuteur.
    - (2) Placez une goupille de retenue dans le trou au bas du percuteur.
    - (3) Enlevez la goupille relais.
    - (4) Vissez un détonateur MD-2 ou 8 dans le dispositif d'amorçage. Remplacez le dispositif dans la mine.
  - c. **Désamorçage:**
    - (1) Enlevez les fils de butée.
    - (2) Mettez un clou ou un morceau de fil de fer dans le trou de la goupille relais.
    - (3) Enlevez le dispositif d'amorçage.
    - (4) Enlevez le détonateur du dispositif.
    - (5) Retirez le détonateur avec beaucoup de prudence.
4. **A dispositif d'amorçage à retardement:** Une version modifiée du MUV. L'extrémité du percuteur a une plaque de métal mou et du fil de rupture. Quand on enlève la goupille de sécurité, le fil de fer

FRENCH SFPLP

cisaille lentement le métal. Ce "retard" de quelques minutes donne le temps de poser et de camoufler la mine.

a. Fonctionnement: Un fil de butée sort la goupille de retenue. Le percuteur frappe l'amorce.

b. Amorçage:

- (1) Attachez un détonateur au dispositif d'amorçage.
- (2) Placez le dispositif dans la mine.
- (3) Mettez la mine en place.
- (4) Enlevez la goupille de sécurité.

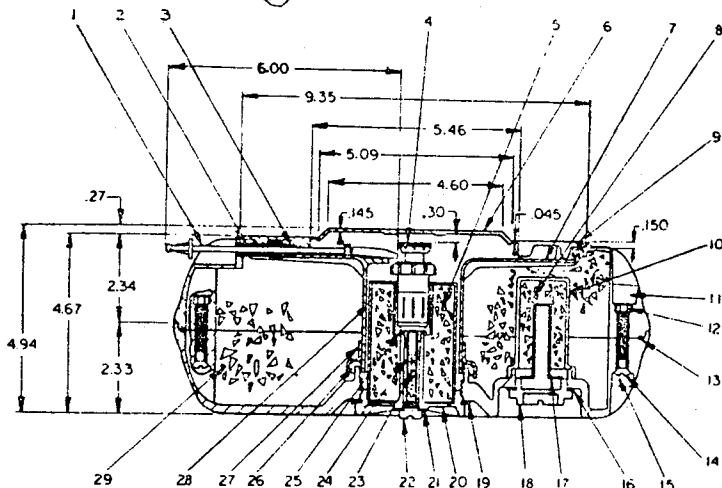
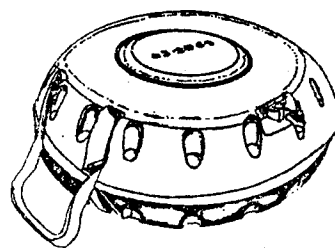
c. Désamorçage:

- (1) Retirez prudemment le dispositif d'amorçage de la mine.
- (2) Séparez le détonateur du dispositif.

QUESTIONS

1. Combien d'hommes peuvent travailler à la fois sur une mine?
2. Quelle est la méthode la plus sûre de se débarrasser d'une mine?
3. Que devez-vous déterminer avant de désarmer une mine?
4. Où est-ce qu'on place les mines en général?
5. Que contiennent les mines antichar?
6. A quoi servent les mines antipersonnel?

FRENCH SFPLP



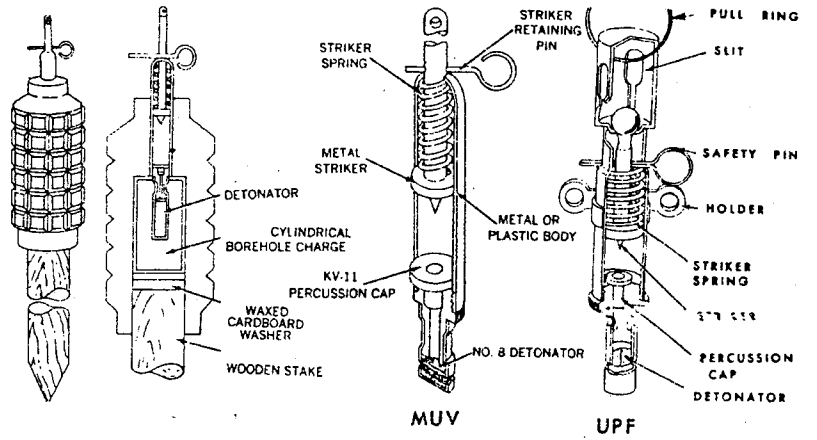
Mine antichar non-métallique - Modèle PM60 (Allemagne de l'Est)

- |                   |   |
|-------------------|---|
| 1. Safety rod     | La goupille<br>La tige de sûreté          |
| 2. Plastic tube   | Le tube plastique                         |
| 3. Rubber boot    | Le support en caoutchouc                  |
| 4. Fuze           | L'allumeur, l'amorce                      |
| 5. Booster pellet | L'explosif d'amorçage<br>La charge-relais |



6. Pressure plate	Le plateau de pression
7. Filler shield	Blindage de charge
8. Booster pellet (secondary)	L'explosif d'amorçage secondaire
9. Cap screw (8)	Le bouchon d'armement
10. Booster cup (secondary)	Le logement du relais (secondaire)
11. Lute (16)	Le bouchon d'attache La vis d'attache
12. Nut (16)	L'écrou
13. "O" ring	L'anneau de traction
14. Screw bolt (16)	Le boulon de verrouillage
15. Lute (11)	Le bouchon d'attache La vis d'attache
16. Cap gasket	Le joint
17. Plastic sleeve	Le manchon, la douille L'enveloppe en plastique
18. Closure plug	Le bouton de pression
19. Gasket	le joint
20. Booster cap	La coiffe de l'amorce
21. Gasket	Le joint
22. Closure plug	Le bouton de pression La vis de fermeture
23. Detonator explosive	Le détonateur
24. Detonator	Le détonateur
25. Gasket	Le joint
26. Spacer	La rondelle d'écartement
27. Filler seal	L'obturateur de remplissage
28. Booster housing	Le logement de l'amorce
29. Explosive	La charge explosive

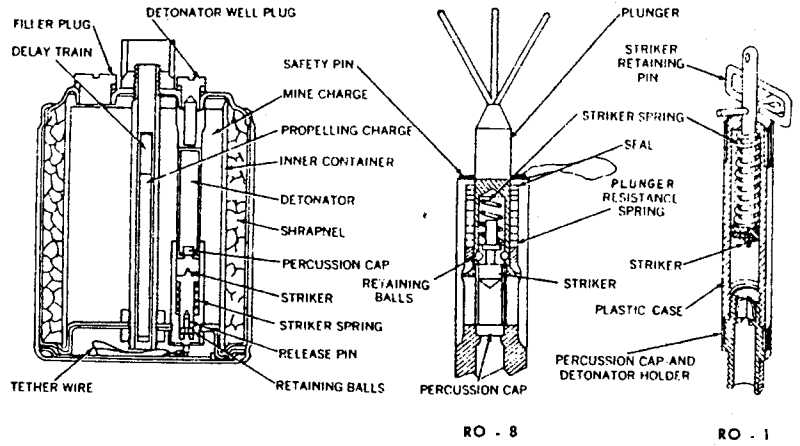
Mine, Antipersonnel, Metallic, Model POMZ-2 (USSR)



## Mine, antipersonnel, métallique, Modèle POMZ-2 U.R.S.S.

Detonator	Le détonateur
Cylindrical borehole charge	Le trou cylindrique de charge
Waxed cardboard washer	La rondelle de carton paraffiné
Wooden stake	Le piquet de bois
Striker spring	Le ressort du percuteur
Metal striker	Le percuteur métallique
Percussion cap	L'amorce
Striker retaining pin	La goupille de retenue du percuteur
Metal or plastic body	L'enveloppe en métal ou en plastique
Nr. 8 Detonator	Le détonateur No. 8
Pull ring	L'anneau d'extraction
Slit	La fente
Safety pin	La goupille de sécurité
Holder	Le support
Striker spring	Le ressort du percuteur
Striker	Le percuteur
Percussion cap	L'amorce
Detonator	Le détonateur

Mine, Antipersonnel, Bounding, Model PP-Mi-5r (Czechoslovakia)

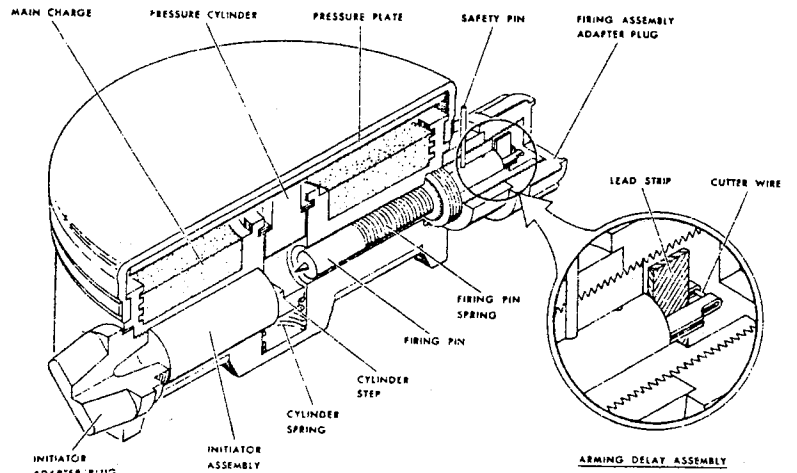


Mine bondissante anti-personnel modèle PP-MI Sr  
(Tchécoslovaquie)

Filler plug	Le bouchon de remplissage
Delay train	La chaîne de retardement Les système de mise à feu à retardement
Tether wire	Le cordeau d'attache
Detonator well plug	La cuvette du détonateur
Mine charge	La charge explosive
Propelling charge	La charge propulsion
Inner container	l'enveloppe de la charge
Detonator	Le détonateur
Shrapnel	Le shrapnel
Percussion cap	L'amorce
Striker	Le percuteur
Striker spring	Le ressort du percuteur
Release pin	La goupille
Retaining pin	La goupille
Retaining balls	Les billes de retenue
Safety pin	La goupille de sécurité
Plunger	Le plongeur
Seal	le (joint) cordon de sécurité
Plunger resistance spring	Le ressort du plongeur
Plastic case	L'étui en plastique
Detonator holder	Le porte-détonateur

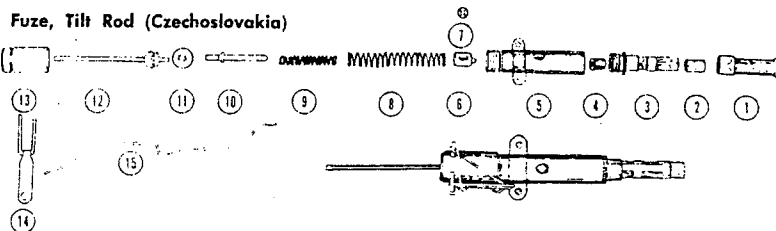
FRENCH SFPLP

Mine, Antipersonnel, PMN, Nonmetallic (USSR)



Main charge	La charge principale
Pressure cylinder	La cylindre de pression
Pressure cylinder	Le cylindre de pression
Pressure plate	Le plateau de pression
Safety pin	La goupille de sécurité
Firing assembly adapter plug	Le bouchon d'oeil du mécanisme de mise à feu
Initiator adaptor plug	Bouchon de l'assemblage d'amorce
Initiator assembly	L'assemblage de l'amorce
Cylinder spring	Le ressort du cylindre
Cylinder step	Le pas du cylindre
Firing pin	Le percuteur L'amorce
Firing pin	Le ressort du percuteur
Lead strip	La bande de plomb
Cutter wire	Le fil de rupture
Arming delay assembly	Le mécanisme de retardement

## Amorce à tige basculante (à inclinaison de tige)



- |                                       |   |
|---------------------------------------|---|
| 1. Shipping sleeve                    | Manche  |
| 2. Prong protector plug               | Bouchon protecteur                                      |
| 3. Explosive train holder assembly    | Support de la chaîne explosive                          |
| 4. Primer                             | Amorce  |
| 5. Fuze body                          | Corps de fusée  |
| 6. Firing pin                         | Percuteur   |
| 7. Locking ball                       | Bille de blocage ou (Bille d'enrayage)                  |
| 8. Firing pin spring                  | Ressort du percuteur                                    |
| 9. Locking ball retaining pin spring  | Ressort de l'écrou des billes de blocage                |
| 10. Locking ball retaining pin        | Goupille de l'écrou (de fixation) des billes de blocage |
| 11. Firing pin spring retaining water | Rondelle de retenue du ressort du percuteur             |
| 12. Tilt rod assembly                 | Assemblage de la tige d'inclinaison                     |
| 13. Fuze body cap                     | Coiffe du corps de l'amorce                             |
| 14. Safety fork assembly              | Mécanisme de la fourche de sécurité                     |
| 15. Pull tab retaining wire           | Câble de retenue de la tirette                          |

GLOSSAIRE

à l'intérieur	inside
activer, accélérer	to activate
allumeur (m.)	fuze
allumeur à traction	pull wire
amorce (f.)	percussion cap
amorce (f.)	primer
amorce à percussion (f.)	percussion cap
appliquer	to apply
armement	arming
armer	to arm
armure (f.)	armor
assemblage (m.)	assembly
avancer	to advance
avant de	before
bague (f.)	pull ring
blessure (f.)	injury
blindage (m.)	armor
bondissante, bondissant	bounding
brûler	to burn
capsule (f.)	percussion cap
carburant lourd (m.)	thickened fuel



charge (f.)	shaped charge
charge plate (f.)	plate charge
charge propulsive (f.)	propelling charge
chenille (m.)	track (tank)
clou (m.)	nail
composante, composant	component
comprimer	to compress
concentrer	to focus
concussion (f.)	concussion
couper	to cut
crochet (m.)	hook
débarasser de (se)	to destroy
débarasser de (se)	to dispose of
découvrir	to uncover
déplacer	to move
déranger	to disturb
désamorcer	to disarm
désarmer	to disarm
détecter	to detect
détonateur (m.)	primer
échapper	to escape
écrou du percuteur (m.)	firing pin
effets (m.pl.)	effect
emballage (m.)	packaging material

FRENCH SFPLP

emplacement (m.)	location
employer la force	to use force
en l'air	in the air
enfouir	to bury (animals, objects)
enlever	to remove
enterrer	to bury (persons)
équipage (m.)	crew
étui (m.)	case
faire des brèches	to break
ficelle (f.)	string
fil de butée (m.)	trip wire
fil de déclenchement	trip wire
fil de fer (m.)	wire
fil électrique (m.)	wire
force (f.)	force
fourchette de sûreté (f.)	safety fork
fourchette de sécurité (f.)	safety fork
généralement, d'habitude	usually
goupille(f.)	pin
goupille de retenue (f.)	retaining pin
goupille de sécurité (f.)	safety wire
grappin (m.)	grapnel
handicaper	to disable
harcèlement	nuisance
hors de	out of

indicateur (m.)	mine marker
information (f.)	information
insérer	to insert
inspection visuelle (f.)	visual inspection
isoler	to insulate
la plupart de	most
libérer	to release
mécanisme d'amorçage (m.)	fuze assembly
métal mou (m.)	soft metal
mettre	to place
mixte	combination
neutraliser	neutralize
objectif (m.)	purpose
onde de choc (f.)	pressure wave
onde de pression (f.)	pressure wave
orifice (m.)	hole
pénétrer, perforer	to penetrate
percuteur (m.)	plunger
perforation (f.)	penetration
permanente, permanent	fixed
peu courant	uncommon
piège (m.)	booby-trap
pression (f.)	pressure

FRENCH SFFLP

profondeur (f.)	depth
projeter	to project
propulsée par roquette	rocket propelled
raide	stiff
relâché	loose
relâchement de pression (f.)	pressure release
relâcher	to depress
remplacer	to replace
ressort (m.)	spring
retarder	to delay
risque (m.)	risk
roue (f.)	wheel
shrapnel (m.)	shrapnel
soigneusement	carefully
sonder	to probe
soulever	to lift
sous	under
sur lequel on peut compter	reliable
sur place	in place
sûre, sûr	safe
télécommandée, télécommandé	command-controlled
tendue, tendu	taut
tige basculante (f.)	tilt rod
tirette (f.)	pull tab

toucher	to touch
tout autour	all around
un par un	one at a time
variable	movable
vers le bas	downward
visser	to screw

Expressions et mots utiles:

à la surface (du sol)	ground level
à trois antennes	three-pronged
allumeur à retardement	delayed fuse
amorce (m.)	primer
antichar	anti-tank
antipersonnel	anti-personnel
bille d'enrayage (f.)	locking ball
bouchon d'oeil de projectile (f.)	adapter plug
cage du détonateur (m.)	detonator well
charge amorce de mine (f.)	booster charge
charge propulsive (f.)	propelling charge
contact fortuit (m.)	chance contact
corps de fusée (m.)	fuse body
emplacement permanent (m.)	fixed location
employer la force	to use force

FRENCH SFPLP

en place	in place
explosif puissant (m.)	high explosive
fil de rupture (m.)	cutting wire
fil de tirage (m.)	pull-wire
fourchette de sûreté (f.)	safety fork
fusée chimique (f.)	chemical fuse
joint (m.)	gasket
mettre à l'abri	to take cover
mine flottante (f.)	floating mine
mobile	movable
modèle, modèle	representative
onde de pression (f.)	pressure wave
percuteur (m.)	firing pin
plateau de pression (m.)	pressure plate
sur le sol	at ground level
sur place	on the spot
tige basculante (f.)	tilt rod
un à la fois	one at a time

MINES AND BOOBY TRAPSI. Introduction

(This information is general in nature, as all the mines available are too numerous to cover here. Some representative mines are addressed to provide a context for the presentation of the technical terms.)

II. Safety rules for disarming a mine

- A. Be careful always.
- B. Never use force.
- C. Only one man at a time will work on a mine.
- D. Examine the ground. Has it been disturbed? Look for booby traps!
- E. Find out number and type of fuzes, and neutralize before moving a mine.
- F. Never cut or pull a taut wire. Never pull on a loose wire. Check the ends of a wire before you touch it.
- G. Take cover before pulling a mine. Wait 30 seconds for a delayed fuze. Check for booby traps.
- H. The safest method of disposal is to destroy the mine in place.
- I. Use grapnels to activate trip wires.
- J. Cut electric wires one at a time. Insulate the first wire before cutting the second.
- K. Look out for a second firing chain.

FRENCH SFFLP

- L. Never uncover an antitank mine until it has been carefully probed. There may be pull wires attached under it.
- M. The first step in disarming an antipersonnel mine is to replace the safety wires.
- N. Tilt rod fuzes sometimes cannot be made safe. Destroy them in place.

III. Types of fuzes

- A. Pressure: Weight is applied to the fuze assembly (as by a foot or wheel).
- B. Pull: A wire or string is pulled. This releases a striker or plunger which detonates the mine.
- C. Pressure-release: An object is placed on the fuze assembly and the safety wire is removed. When the weight of the object is removed, the mine explodes.
- D. Command-controlled: Usually these are electrically operated. They may also utilize pull wires or other mechanical means.
- E. Combination: A personnel mine may be fired by pulling or releasing the taut trip wire.
- F. Chemical fuzes: These are uncommon. They are usually found in difficult-to-detect mines.



**IV. Employment of Mines****A. Locations:**

1. Fixed location: Mines usually are emplaced at or below ground level. Some are designated to be placed up to two meters high on trees. Antitank mines are usually emplaced 12 to 20 cm below the ground. Antipersonnel mines are emplaced so they are easily triggered by a man on foot. The type of soil and weather also influence where the mine is emplaced. Some are emplaced at the surface and are only camouflaged.
2. Movable location: This type includes:
  - a. Rocket-propelled mines (Soviet LMC antitank mines).
  - b. Bounding (or mortar) mines are catapulted from their position and explode in the air.
  - c. Drifting (or floating) mines.

**B. Uses and effects:**

1. Antitank mines usually contain 5 to 15 kilograms of high explosive. Their fuzes need 150 to 200 kg of pressure to activate and may be modified to explode under the weight of running soldiers. The effects are:
  - a. Blast: Pressure waves stop the tank by damaging the track.

FRENCH SFPLP

- b. Penetration: The explosives are formed into shaped charges, so the burning gases are focused on a small area. Their speed and heat allow them to penetrate armor.
  - c. Plate charges: The explosion projects a metal plate at high speed.
  - d. Chemical: Various gases may be used against the crew and infantry inside. Incendiary mines usually contain a thickened fuel.
2. Antipersonnel mines: The purpose of these mines is to kill, disable, delay breaching of the mine field and to create a nuisance. The effects are:
- a. Blast: Injury is produced by the concussion. It affects only those close to the mine. The mine contains up to 150 grams of explosive. The fuse may function with less than 2.5 kg of pressure.
  - b. Fragmentation: These mines are made from iron or steel. The explosion projects fragments in all directions.
  - c. Shrapnel: The blast throws preformed missiles at high speed.

## 3. Detection and removal methods:

## a. Detection:

- (1) Visual inspection: Look for disturbed soil, piles of stones, mine-packing material, mine markers.
- (2) Probing: Use a bayonet or stiff wire. Probe carefully at about 40 degrees. This will avoid putting pressure directly on top of the mine.
- (3) Mine detector: This is an electronic aid. It reacts quickly to metal or to changes in soil density.

## b. Removal:

- (1) Mine removal is always dangerous. You may use the manual, mechanical or explosive method. Destroying the mine in place is the safest method.
- (2) Flexible explosive cables, bangalore torpedos and artillery fire may also be used. They are less reliable, but they work faster than hand probing.

V. Mine Components

A. Fuzes:

1. Pressure-mechanical (RO-8, Czech): This fuse has a three-pronged plunger and a ball-retained striker. Its main use is in the PP-Mi-Sr bounding mine.
  - a. Function: Pressure on the three prongs depresses the plunger and compresses the spring. This moves the firing mechanism and retaining balls downward. When the retaining balls reach the recesses in the side of the case, they escape. The striker is now free to strike the detonator and to begin the firing chain.
  - b. Installing and arming:
    - (1) Screw the fuse into the mine.
    - (2) Remove the safety pin.
  - c. Disarming:
    - (1) Insert the safety pin into the hole in the plunger.
    - (2) Unscrew the fuse from the mine.
    - (3) Carefully store or dispose of the fuse.
2. Tilt rod (Fig. 3, Czech): A very sensitive fuse, it is usually found in plate-charged mines.
  - a. Function: Lateral pressure is applied to the tilt rod. When it moves 15° off center axis, it releases the locking ball retaining pin. The

locking ball escapes into the recess, releasing the firing pin. The firing pin strikes the primer.

- b. Installing and arming: Remove the pull tab retaining wire and safety fork.
  - c. Disarming:
    - (1) Replace the safety fork.
    - (2) Secure it in place with a retaining wire.
    - (3) Carefully dispose of the fuse.
3. Pull mechanical fuse (Fig. 2-MUV.): The most commonly used Soviet pull fuse, its case may be metal or plastic. It is used frequently in booby traps.
- a. Function: The force applied to a trip wire removes the retaining pin from the striker. The spring forces the striker into the percussion cap.
  - b. Arming: This fuse comes with a transit pin in the upper striker hole.
    - (1) Grasp the pin, pull the striker out.
    - (2) Place a striker-retaining pin in the lower hole.
    - (3) Remove the transit pin.
    - (4) Screw an MD-2 or #8 detonator into the fuse. Put the fuse into the mine.

FRENCH SFPLP

c. Disarming:

- (1) Remove the trip wires.
- (2) Insert a nail or wire into the transit-pin hole.
- (3) Remove the fuse from the mine.
- (4) Remove the detonator from the fuse.
- (5) Carefully dispose of the detonator.

4. Delayed-arming fuse: Basically a modified MUV. The end of the striker has a soft metal plate and thin cutting wire. When the safety pin is removed, the wire slowly cuts through the soft metal. The several minutes' delay allows time to place and camouflage the mine.

a. Function: A trip wire pulls the striker retaining pin out. The striker fires the percussion cap.

b. Arming:

- (1) Attach a detonator to the fuze.
- (2) Insert the fuse into the mine.
- (3) Lay the mine.
- (4) Remove the safety pin.

c. Disarming:

- (1) Carefully remove the fuse from the mine.
- (2) Separate the detonator from the fuze.

GLOSSARY

to activate	activer, accélérer
to advance	avancer
all around	tout autour
to apply	appliquer
to arm	armer
arming	armement
armor	armure (f.)
armor	blindage (m.)
assembly	assemblage (m.)
before	avant de
booby-trap	piège (m.)
bounding	bondissante, bondissant
to break	faire des brèches
to burn	brûler
to bury (persons)	enterrer
to bury (animals, objects)	enfouir
carefully	soigneusement
case	étui (m.)
combination	mixte
command-controlled	télécommandée, télécommandé
component	composante, composant

FRENCH SFPLP

to compress	comprimer
concussion	concussion (f.)
crew	équipage (m.)
to cut	couper
to delay	retarder
to depress	relâcher
depth	profondeur (f.)
to destroy	débarasser de (se)
to detect	détecter
to disable	handicaper
to disarm	désamorcer
to disarm	désarmer
to dispose of	débarasser de (se)
to disturb	déranger
downward	vers le bas
effect	effets (m.pl.)
to escape	échapper
firing pin	écrou du percuteur (m.)
fixed	permanente, permanent
to focus	concentrer
force	force (f.)
fuze	allumeur (m.)
fuze assembly	mécanisme d'amorçage (m.)



grapnel	grappin (m.)
hole	orifice (m.)
hook	crochet (m.)
in place	sur place
in the air	en l'air
information	information (f.)
injury	blessure (f.)
to insert	insérer
inside	à l'intérieur
to insulate	isoler
to lift	soulever
location	emplacement (m.)
loose	relâché
mine marker	indicateur (m.)
most	la plupart de
movable	variable
to move	déplacer
nail	clou (m.)
neutralize	neutraliser
nuisance	harcèlement
one at a time	un par un
out of	hors de

FRENCH SFPLP

packaging material	emballage (m)
to penetrate	pénétrer, perforer
penetration	perforation (f.)
percussion cap	amorce
percussion cap	capsule, amorce à percussion
pin	goupille(f.)
to place	mettre
plate charge	charge plate (f.)
plunger	percuter (m.)
pressure	pression (f.)
pressure release	relâchement de pression (m.)
pressure wave	onde de choc (f.)
pressure wave	onde de pression (f.)
primer	amorce (m.), détonateur (m.)
to probe	sonder
to project	projeter
propelling charge	charge propulsive (f.)
pull ring	bague (f.)
pull tab	tirette (f.)
pull wire	allumeur à traction
purpose	objectif (m.)
to release	libérer
reliable	sur lequel on peut compter
to remove	enlever
to replace	remplacer

retaining pin	goupille de retenue (f.)
risk	risque (m.)
rocket propelled	propulsée par roquette
safe	sûre, sûr
safety fork	fourchette de sûreté (f.)
safety fork	fourchette de sécurité (f.)
safety wire	goupille de sécurité (f.)
to screw	visser
shaped charge	charge (f.)
shrapnel	shrapnel (m.)
soft metal	métal mou (m.)
spring	ressort (m.)
stiff	raide
string	ficelle (f.)
taut	tendue, tendu
thickened fuel	carburant lourd (m.)
tilt rod	tige basculante (f.)
to touch	toucher
track (tank)	chenille (m.)
trip wire	fil de butée (m.)
trip wire	fil de déclenchement (m.)
uncommon	peu courant
to uncover	découvrir
under	sous
usually	généralement, d'habitude

FRENCH SFFLP

visual inspection	inspection visuelle
wheel	roue (f.)
wire	fil de fer (m.)
wire	fil électrique (m.)

Useful words and expressions:

adapter plug	bouchon d'oeil de projectile (f.)
anti-personnel	antipersonnel
anti-tank	antichar
at ground level	sur le sol
booster charge	charge amorce de mine (f.)
chance contact	contact fortuit (m.)
chemical fuse	fusée chimique (f.)
cutting wire	fil de rupture (m.)
delayed fuse	allumeur à retardement
detonator well	cage du détonateur (m.)
firing pin	percuteur (m.)
fixed location	emplacement permanent (m.)
floating mine	mine flottante (f.)
fuse body	corps de fusée (m.)
gasket	joint (m.)
ground level	à la surface (du sol)

high explosive	explosif puissant (m.)
in place	en place
locking ball	bille d'enrayage (f.)
movable	mobile
on the spot	sur place
one at a time	un à la fois
pressure plate	plateau de pression (m.)
pressure wave	onde de pression (f.)
primer	amorce (m.)
propelling charge	charge propulsive (f.)
pull-wire	fil de tirage (m.)
representative	modèle
safety fork	fourchette de sûreté (f.)
to take cover	mettre à l'abri
three-pronged	à trois antennes
tilt rod	tige basculante (f.)
to use force	employer la force

FRENCH SFFLP

ANSWER KEY

1. How many men at a time may work on a mine?  
Un seul homme à la fois doit travailler sur une mine.  
Only one man at a time may work on a mine.
2. What is the safest method of mine disposal?  
Détruire la mine sur place.  
Destroy the mine in place.
3. What should you look out for when disarming a mine?  
Il faut déterminer s'il y a un allumeur secondaire.  
Look out for a second firing chain.
4. How are mines usually emplaced?  
En général, on place les mines à la surface du sol ou sous la surface.  
Mines are usually emplaced at or below ground level.
5. What do anti-tank mines contain?  
Les mines antichar contiennent généralement cinq à quinze kilos d'explosifs.  
Anti-tank mines usually contain 5 - 15 kilograms of high explosives.



